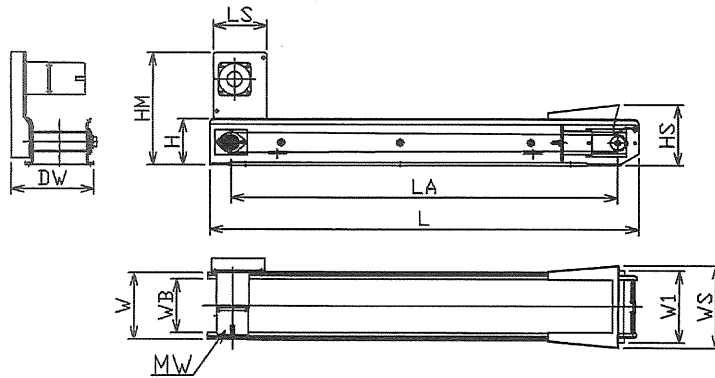


# CFU (樹脂ベルト)・CFN (メッシュベルト) コンベヤ寸法表



仕 様												
型式	寸 法 表											
CFU (CFN)	LA	L	LS	WB	W	W1	WS	DW	H	HM	HS	モーター単相 /AC200V
80-5	500	600	130	80	120	130	230	170	120	275	180	25W
80-8	800	900	130	80	120	130	160	170	120	275	170	25W
80-12	1100	1200	130	80	120	130	160	170	120	275	170	25W
80-15	1500	1600	150	80	120	130	160	170	130	315	180	40W
80-18	1800	1900	150	80	120	130	160	170	130	315	180	40W
80-20	2000	2100	150	80	120	130	160	170	130	315	180	40W
80-25	2500	2630	160	80	120	130	160	170	130	315	180	60W
150-5	500	600	130	150	190	200	230	260	120	275	170	25W
150-8	800	900	130	150	190	200	230	260	120	275	170	25W
150-12	1100	1200	130	150	190	200	230	260	120	275	170	25W
150-15	1500	1600	150	150	190	200	230	260	130	315	180	40W
150-18	1800	1900	150	150	190	200	230	260	130	315	180	40W
150-20	2000	2100	150	150	190	200	230	260	130	315	180	40W
150-25	2500	2630	160	150	190	250	230	260	130	315	180	60W
200-5	500	600	130	200	240	250	280	300	120	275	170	25W
200-8	800	900	130	200	240	250	280	300	120	275	170	25w(40w)
200-12	1100	1200	150	200	240	250	280	300	120	275	170	40W
200-15	1500	1600	150	200	240	250	280	300	130	315	180	40W
200-18	1800	1900	150	200	240	250	280	300	130	315	180	40W
200-20	2000	2100	150	200	240	250	280	300	130	315	180	40W

上記 樹脂ベルト・メッシュコンベヤ共通

( ) 内メッシュのみの仕様

標準減速比 1/60