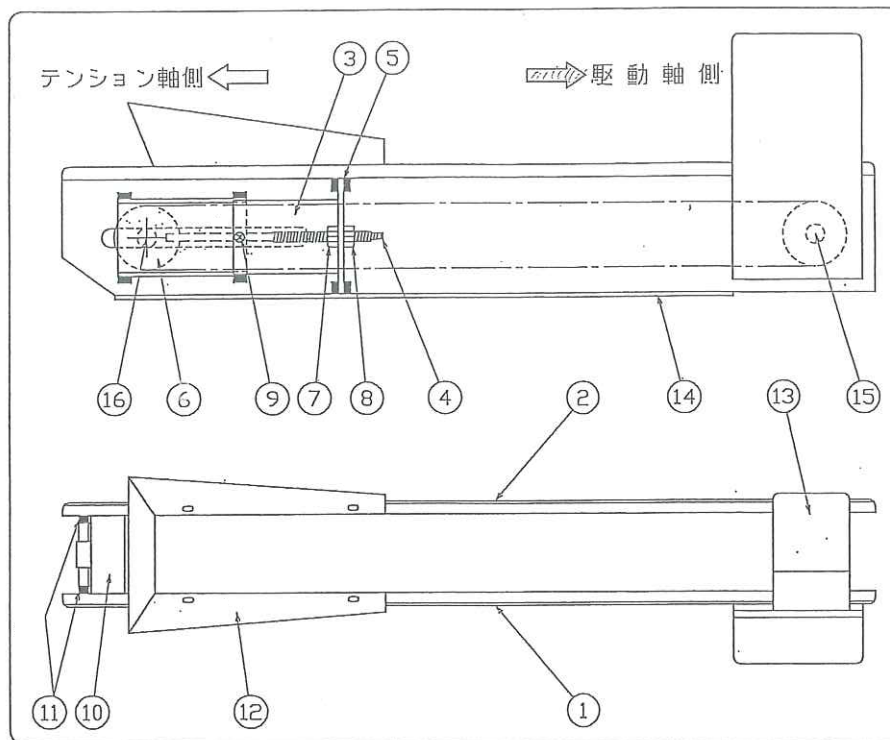


各部の名称 2



- ① 側板 A
- ② 側板 B
- ③ 軸受けハウジングカバー
- ④ テンションボルト
- ⑤ テンションステー
- ⑥ 軸受け
- ⑦ ロックナット A (M8)
- ⑧ ロックナット B (M8)
- ⑨ カバー止めネジ
- ⑩ 自在板
- ⑪ スプリング
- ⑫ 受皿
- ⑬ モーター
- ⑭ オイルパン
- ⑮ 駆動ローラー
- ⑯ テンションローラー

ベルト交換

● ベルト取り外し

- 1) ⑫ 及び ⑭ を取り外します。
- 2) ⑩ を取り外します。(その際、⑪「スプリング」を外しますが、左用・右用がありますので再組み立て時に間違えないようご注意ください。)
- 3) ⑨ を取り、③ を取り外します。
- 4) ⑧ を緩め、⑦ をネジ山から外れるまで戻します。
- 5) ④ を引き抜き、⑥ を駆動軸側に一杯まで押し出します。
- 6) 緩んだベルトを、駆動軸側に引き出します。
- 7) ベルトの先端を、② 側から引き出します。
- 8) そのままベルトを テンション軸側に引き出します。

● ベルト取り付け

- 9) 新しいベルトを用意し、取り外した逆の手順で取り付けます。
(ベルト裏面に搬送方向が矢印にて記載されています。)
- 10) ベルト取り付け完了後、前ページ「ベルトテンション調整」に従い調整します。